

DENON[®]

DP-3000NE

Közvetlen meghajtású lemezjátszó

Használati útmutató

Elöl

Háts



| | |
|---|----------|
| Figyelmeztetések a kezeléssel kapcsolatban | 3 |
| A gondoskodásról | 3 |
| A kondenzációról | 3 |
| A kenésről | 3 |
| Tartozékok és funkciók | 6 |
| Elöl | 6 |
| Hátsó | 8 |

Előkészületek

| | |
|--------------------------------------|-----------|
| Összeszerelés | 10 |
| A tányér felszerelése | 11 |
| Az ellensúly felszerelése | 11 |
| A kazetta felszerelése | 12 |
| A fejhéj felszerelése | 14 |
| A porvédő burkolat rögzítése | 15 |
| A segédsúly felszerelése | 15 |
| Beállítások | 16 |
| A szigetelők magasságának beállítása | 16 |
| A toll nyomásának beállítása | 17 |
| A csúszásgátló beállítása | 20 |
| A hangkar magasságának beállítása | 21 |

Kapcsolatok

| | |
|--|-----------|
| Phono bemenettel rendelkező erősítő csatlakoztatása | 24 |
| A tápkábel csatlakoztatása | 25 |

Lejátszás

| | |
|---------------------------|-----------|
| Felvétel lejátszás | 26 |
| Felvétel lejátszás | 26 |
| A lejátszás leállítása | 28 |

Tipp ek

| | |
|---|-----------|
| Tartalomjegyzék | 29 |
| Hibaelhárítás | 30 |
| Nem kapcsol be a tápegység | 31 |
| A tápellátás nem kapcsolható ki | 31 |
| Nem jön ki hang | 31 |
| Zúgás hallatszik | 32 |
| A hang kimarad, karcos vagy torzul | 32 |
| Az üvöltés előállítás | 33 |
| A hangkar félúton megáll | 33 |
| A tányér nem forog a beállított sebességgel | 33 |

Függelék

| | |
|-----------------------|-----------|
| Műszaki adatok | 34 |
|-----------------------|-----------|

Figyelmeztetések a kezeléssel kapcsolatban

A gondoskodásról

- 0 Tisztítsa meg a készülékházat és a porvédő burkolatot a törlőkendővel. Vegyi tisztítószer használatakor kövesse az utasításokat.
- 0 A benzol, a festékhígító vagy más szerves oldószerek, valamint a rovarölő szerek a készülékkel érintkezve anyagelváltozást és elszíneződést okozhatnak, ezért nem szabad használni őket.

A kondenzációról

Ha a készülék belseje és a környezet között nagy a hőmérsékletkülönbség, akkor a készülék belsejében lévő alkatrészekon kondenzáció (harmat) képződhet, ami miatt a készülék nem működik megfelelően. Ha ez történik, hagyja a készüléket egy-két órán át kikapcsolt állapotban állni, és várja meg, amíg a hőmérsékletkülönbség nem lesz kicsi, mielőtt a készüléket használná.


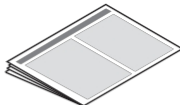
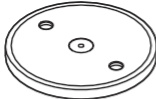
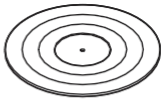
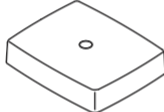
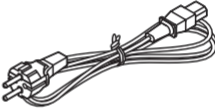
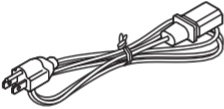
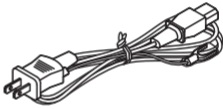
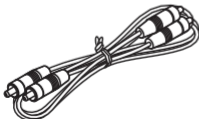


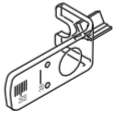
A kenésről

A motor nem igényel kenést. Ne kenje ezt a készüléket.

Köszönjük, hogy megvásárolta ezt a Denon terméket. A megfelelő működés biztosítása érdekében kérjük, hogy a termék használata előtt figyelmesen olvassa el ezt a használati útmutatót. Miután elolvasta ezt a kézikönyvet, feltétlenül őrizze meg a későbbi használatra.

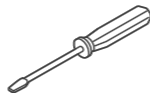
Tartozékok

Ellenőrizze, hogy a következő alkatrészeket tartalmazza-e a termék.

| | | | |
|---|---|--|---|
|  <p>Gyorsindítási útmutató</p> |  <p>Biztonsági utasítások</p> |  <p>Tálca</p> |  <p>Tányéralátét</p> |
|  <p>Porvédő</p> |  <p>Tápkábel (európai modellhez)</p> |  <p>Hálózati kábel (az észak-amerikai modellhez)</p> |  <p>Tápkábel (japán modellhez)</p> |
|  <p>Audiókábel</p> |  <p>Földelő vezeték</p> |  <p>Fejhéj (vezetékekkel)</p> |  <p>Túlnyúlásmérő</p> |



Csavarkészlet a patron
felszereléséhez
Csavarok (rövid/közepes/hosszú): 2 db
Mogyorók: 2
Mosók: 2



Csavarhúzó



Ellensúly



Segédsúly



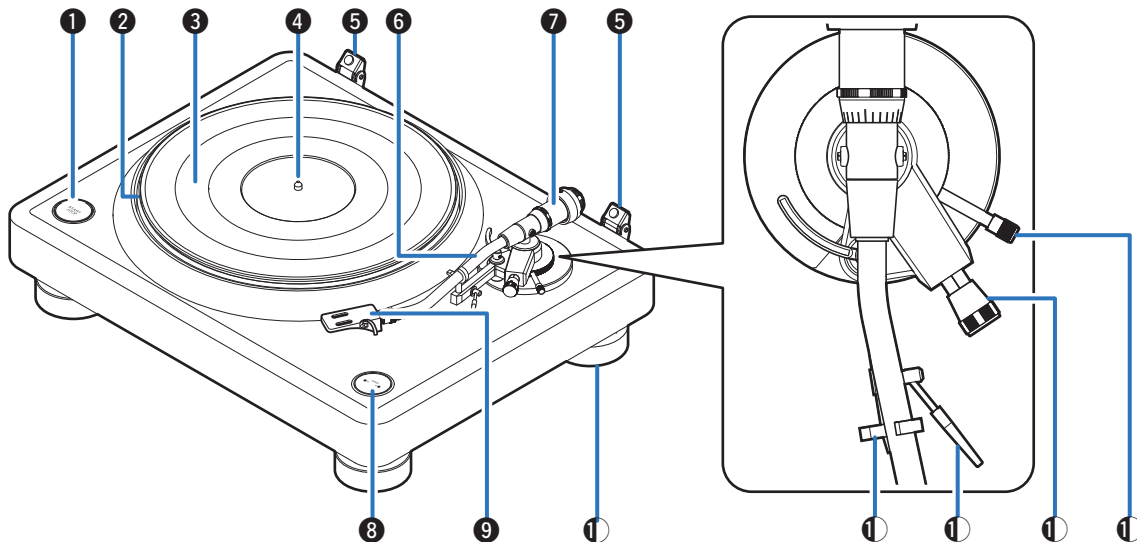
45 rpm



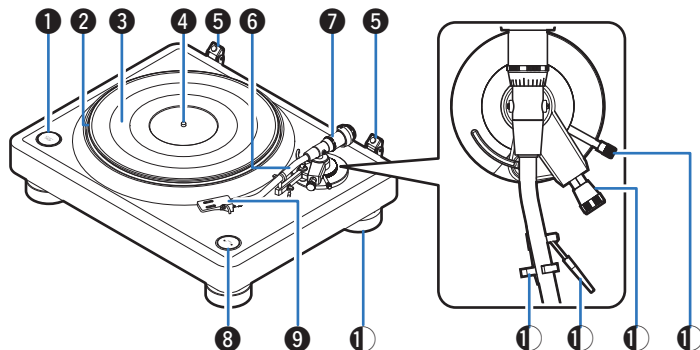
adapterTartozék távtartók

Alkatrésznevek és funkciók

Elöl



A részleteket lásd a következő oldalon.

**1 START/STOP gomb**

Elindítja és leállítja a tányért. (v 26. o.)

B tálca

A főegység középső tengelyére történő rögzítéssel rögzíthető. (✓ 11. o.)

3 Tányéralátét

A tálca tetejére szerelve. (v p. 11)

D Középső orsó

Helyezze a tálcát és a lemezeket úgy, hogy a közepén keresztül jöjjön ki.

E Csukló a porvédő burkolat rögzítéséhez

A mellékelt védőburkolat rögzítésére szolgál. (v 15. o.)

F Hangkar

- Az ellensúlyt a hátuljára szerelték. (v 11. o.)
- A fejhéj a csúcshoz van rögzítve. (v 14. o.)
- A segédsúly a hátoldalon van felszerelve. (v 15. o.)

G Ellensúly

A hangkar hátuljához csatlakozik, hogy beállítsa a hangszóró nyomását.

- "Az ellensúly felszerelése" (v 11. o.)
- "A tollnyomás beállítása" (v 17. o.)

H SPEED 33/45 gomb

Állítsa be a lejátszott lemeznek megfelelő sebességet. (v 26. o.)

I Fejhéj

Szereljen fel egy kereskedelmi forgalomban kapható kazettát a fejhéjra, majd szerelje fel a fejhéjat a hangkar csúcsára. (✓ 12. o.)

4 Szigetelő

A szigetelő magassága állítható. (v 16. o.)

K kartámasz

Itt pihentesse a hangkarját, ha az nincs használatban a felvétel lejátszásakor.

L Emelőkar

Emeli és süllyeszti a hangkarokat. A kar leengedésével a hangkar lassan leereszkedik, hogy a hangszórófejet úgy tudja elhelyezni, hogy az ne sérüljön meg, és a lejátszandó lemez se sérüljön meg. (Gyári alapbeállítás: leengedett állás)

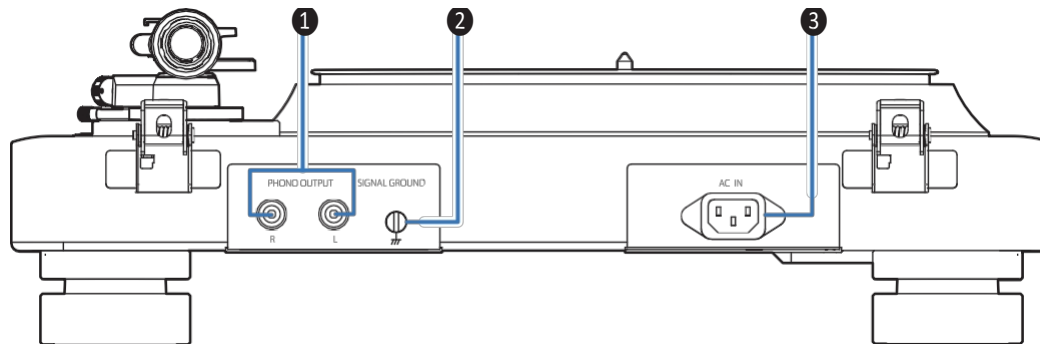
M Csúszásgátló gomb

Beállítja a csúszásgátlót. (v 20. o.)

N Kar magasságállító gomb

Állítsa be a hangkar magasságát a használt kazettának és fejhéjnak megfelelően. (✓ 21. o.)

Hátsó



A PHONO OUTPUT csatlakozók

Csatlakoztasson olyan berendezéseket, mint például egy PHONO bemeneti csatlakozóval rendelkező erősítő. (✓ 24. o.)

B JELES FÖLD csatlakozó

Használja a mellékelt földelővezetékét, még akkor is, ha ezt a készüléket földelt csatlakozóval rendelkező erősítőkhöz csatlakoztatja. (✓ 24. oldal)

C AC bemenet (AC IN)

A tápkábel csatlakoztatására szolgál. (v 25. o.)

■ Tartalomjegyzék

Összeszerelés

| | |
|------------------------------|----|
| A tányér felszerelése | 11 |
| Az ellensúly felszerelése | 11 |
| A kazetta felszerelése | 12 |
| A fejhéj felszerelése | 14 |
| A porvédő burkolat rögzítése | 15 |
| A segédsúly felszerelése | 15 |

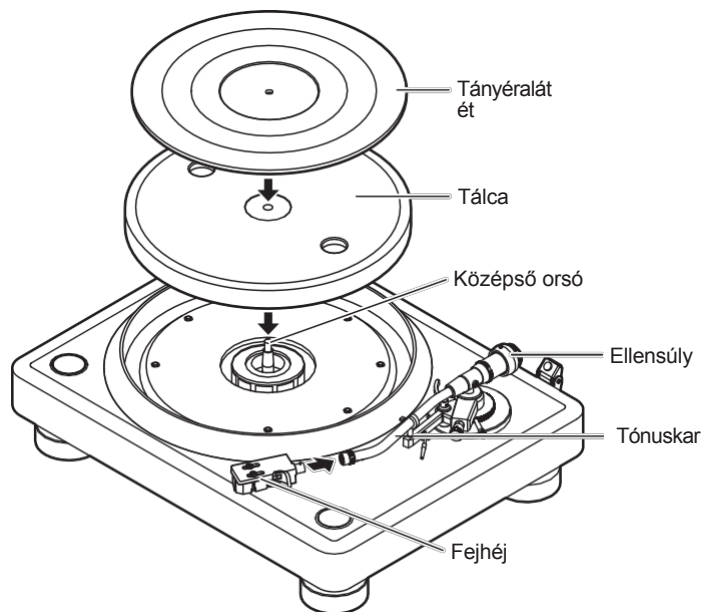
Beállítások

| | |
|--------------------------------------|----|
| A szigetelők magasságának beállítása | 16 |
| A tollnyomás beállítása | 17 |
| A csúszásgátló beállítása | 20 |
| A hangkar magasságának beállítása | 21 |

Összeszerelés

Használat előtt szerelje fel ezeket a mellékelt alkatrészeket a főegységre.

Ügyeljen arra, hogy a beállítást stabil, egyenletes felületen végezze el, hogy elkerülje a rezgés vagy a ferde szögek hatását a lemezjátszásra.



**MEGJ
EGYZÉ
S**

0 Győződjön meg róla, hogy a tápkábel nincs csatlakoztatva a készülékről a fali aljzatba az összeszerelés során.

A tányér felszerelése

- 1 Szerelje fel a tányér közepén lévő furatot a középső tengelyre.



MEGJ EGYZÉ S

- 0 A tányér felszerelése előtt győződjön meg arról, hogy nincsenek idegen tárgyak a középső orsó körül.
- 0 A tányér nehéz. Óvatosan bánjon vele.
- 0 Vigyázzon, hogy a felszereléskor ne akadjanak be az ujjai.

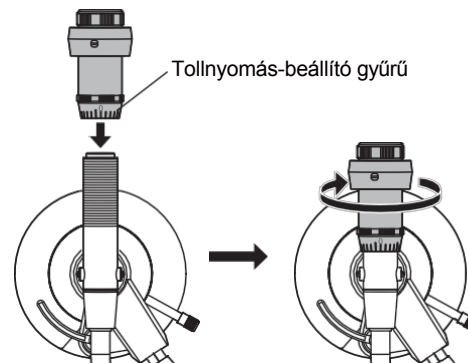
- 2 Szerelje fel a tányéralátétet a tányérra.



- 0 Szerelje fel a szőnyeget a DENON logóval ellátott oldalával lefelé.

Az ellensúly felszerelése

- 1 Helyezze be az ellensúlyt a hangkar hátulján lévő tengelybe, és óvatos nyomkodás közben fordítsa el a nyíl irányába.



- 0 Szerelje fel az ellensúlyt úgy, hogy a tollnyomás-beállító gyűrűje előre nézzen.

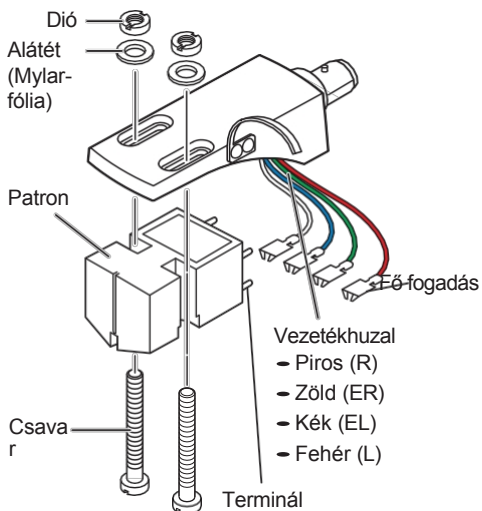
MEGJ EGYZÉ S

- 0 Óvatosan kell felszerelni, hogy elkerülje a túlzott erő kifejtését, mivel az ellensúly menete kényes.

A kazetta felszerelése

1 Lazán rögzítse a fejhéjat a patronhoz (nem tartozék).

- Nézze meg a használt kazetta kijelzőjét vagy kézikönyvét, és győződjön meg arról, hogy a vezeték megfelelően csatlakozik a kazetta csatlakozójához.
- A túlnyúláshoz való igazításhoz ideiglenesen rögzítse a kazettát úgy, hogy az mozgatható legyen.

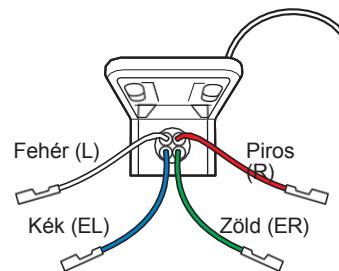


MEGJ

- **Figyelem!** Ne érintse meg a tollat. Ne érintse meg a csavarokat, anyákat, alátéteket és csavarhúzózt.

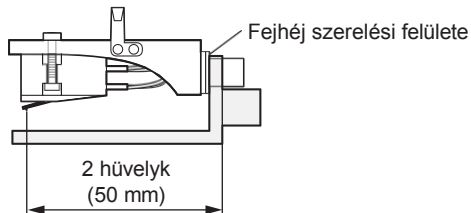


- Ha a fejhéjon lévő vezeték kihúzza van, csatlakoztassa a v e z e t k hegyét a csatlakozóhoz az alábbi ábrának megfelelően.
- A mellékelt vezetékeket a kereskedelemben kapható vezetékekkel lehet helyettesíteni.



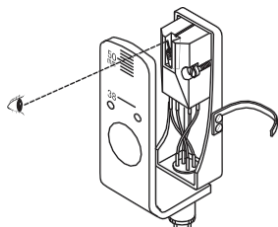
2 Állítsa be a túlnyúlást, majd rögzítse biztonságosan a patront a fejhéjhoz.

- ① Szerelje fel a túlnyúlásmérőt (tartozék) a fejhéjra.



- Ⓑ Állítsa be a kazetta helyzetét úgy, hogy a stylus a túlnyúlásmérő 2 hüvelyk (50 mm) pontjánál legyen.

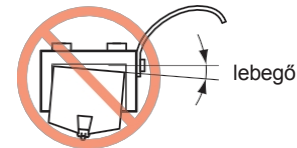
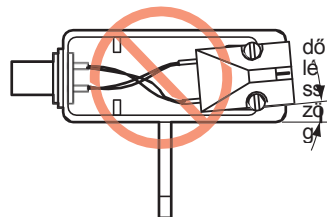
- 0 2 hüvelyk (50 mm): Ez az a távolság, ahol a toll hegye optimális egyensúlyban követi a bal és jobb csatornát, a tányér és a hangkar elhelyezésének megfelelően (túlnyúlás értéke).



- c Húzza meg a csavarokat egy csavarhúzóval, hogy a kazettát a fejhéjhoz rögzítse.

MEGJ EGYZÉ S

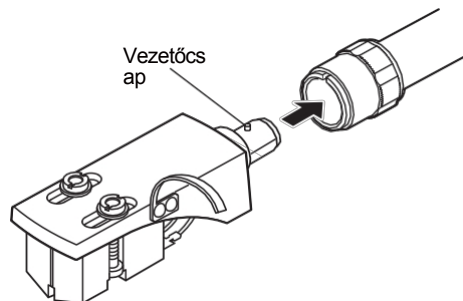
- 0 Szerelje fel a kazettát úgy, hogy a kazetta ne legyen megdőntve vagy lebegő, hogy a toll hegye megfelelően tudja követni a lemezen lévő barázdát.



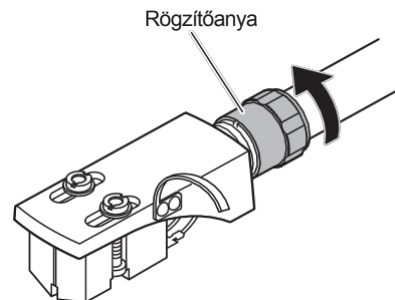
A fejhéj felszerelése

1 Helyezze a fejhéjat a hangkar csúcsába.

- o Helyezze be a fejhüvelyt úgy, hogy a vezetőcsapja felfelé nézzen, és igazodjon a hangkar tetején lévő lyukba.



2 A fejhéj rögzítéséhez forgassa el a záróanyát a nyíl irányába.

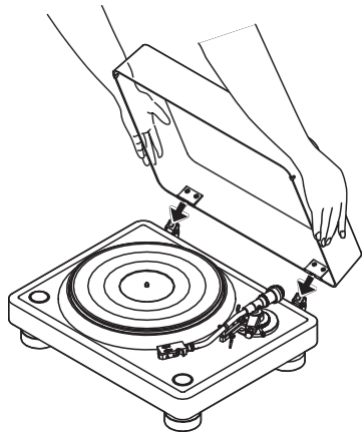


MEGJ EGYZÉ S

- o Ne érintse meg a tollat.
- o Tartsa tisztán a fejhéjat és a hangkar csatlakozóját. Ha piszkosak, az befolyásolhatja a hangminőséget. A rendszeres tisztítás ajánlott.

A porvédő burkolat rögzítése

- 1 **Illessze a főegység zsanérjainak széleit a porvédő zsanéros nyílásaiba.**



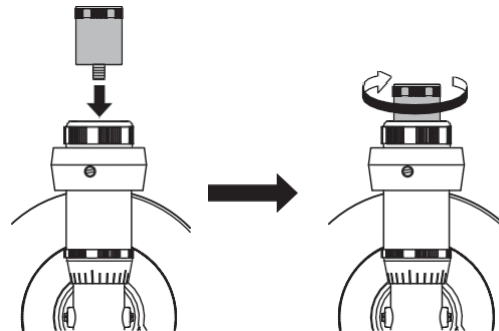
0 A porvédő eltávolításához nyissa ki teljesen a porvédőt, majd húzza a nyilakkal ellentétes irányba.

A segítség felszerelése

Ha a kazetta és a fejhéj túl nehéz ahhoz, hogy a hangkar csak az ellensúly segítségével párhuzamosan maradjon a lemezzel, akkor a mellékelt segídsúlyt csatlakoztassa a hangkarhoz, hogy egyensúlyban tartsa azt.

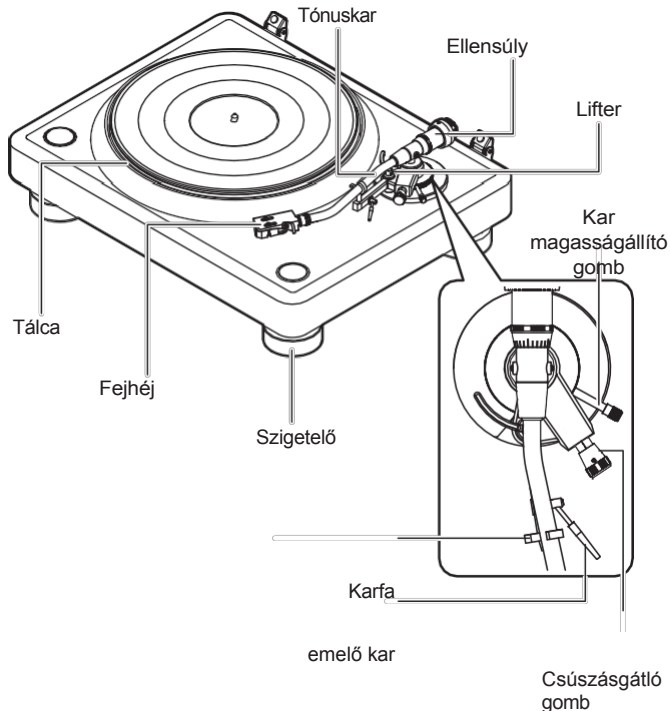
1

- 1 **Szerelje fel az ellensúly mögé az ellensúlyt a hangkar hátsó részén lévő csavarfuratba illesztve.**



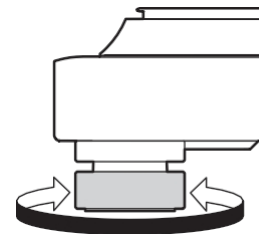
0 Az egyes súlyokkal kompatibilis kazetták súlytartományára vonatkozó részleteket lásd a "Megfelelő kazettasúly" című fejezetben (v. 35. o.).

Beállítások



A szigetelők magasságának beállítása

- 1** A szigetelőket elforgatva állítsa be a magasságukat úgy, hogy a forgótányér vízszintesen álljon.



MEGJ EGYZÉ S

0 Ne húzza túl a szigetelőket, mert a túlhúzás károsodást okozhat.



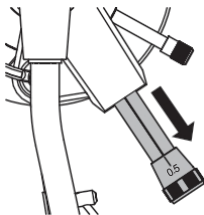
0 A pontosabb beállításhoz kereskedelmi vízmérték használható.

A toll nyomásának beállítása

Ahhoz, hogy a lemezolló követni tudja a lemez barázdáit és fel tudja venni a hangot (rezgéseket), a lemezre állandó nyomást (tollnyomás) kell gyakorolni a toll hegyéről. Minden kazettához meg van határozva egy megfelelő stylus-nyomás érték. Ha a stylusnyomás a megadott értéknél nagyobb vagy kisebb, nemcsak a lemezlejátszás hangja torzul és a stylus ugrál, hanem a lemezstylus gyorsabban elhasználódhat, és a lemez is megsérülhet. Ezért győződjön meg róla, hogy a megfelelő értékre állítja be a stylusnyomást.

1 Húzza a csúszásgátló gombot a nyíl irányába.

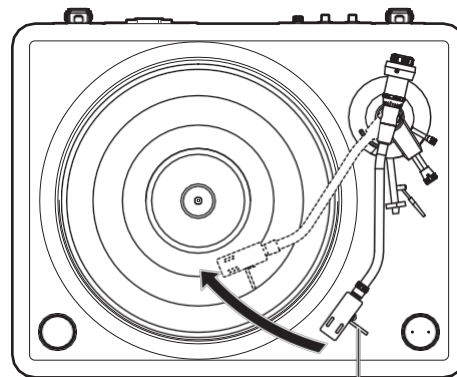
Ez kikapcsolja a csúszásgátló funkciót.



2 Engedje le az emelőkart.

3 Vegye le a hangkarját a kartámaszról.

4 Tartsa a fejhéj ujjlenyomatát, és mozgassa a hangkarját a tányér fölé.



Ujjfelemelés

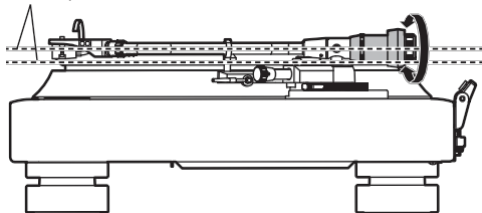
**MEGJ
EGYZÉ
S**

0 A levehető tollfedéllel ellátott kazetták esetében távolítsa el a tollfedelet.

5 Fordítsa el az ellensúlyt úgy, hogy a hangkar a tányérral párhuzamosan lebegjen.

- 0 Végezze el a beállítást az ellensúly fokozatos elforgatásával, miközben időnként kiveszi a kezét, hogy ellenőrizze a helyzetet.

Tartsa párhuzamosan

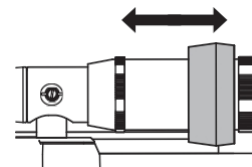
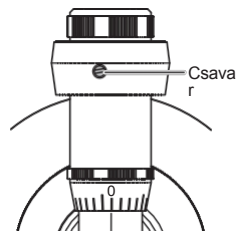


MEGJ EGYZÉ S

- 0 Győződjön meg róla, hogy a toll nem ér hozzá a tányéralátétéhez vagy a főegységhez.



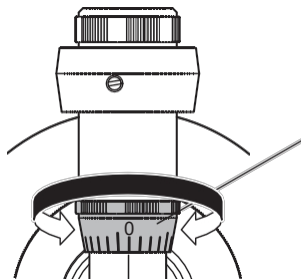
- 0 A beállítások az ellensúly egy részének elcsúsztatásával is elvégezhetők. Lazítsa meg az ellensúly csavarját a mellékelt csavarhúzóval, és csúsztassa el az ellensúlyt. A beállítás után húzza meg a csavart az ellensúly rögzítéséhez.



- 0 Ha a kazetta és a fejhéj túl nehéz ahhoz, hogy a hangkar csak az ellensúly segítségével párhuzamosan maradjon a lemezzel, csatlakoztassa a hangkarhoz a mellékelt segédsúlyt. (✓ 15. o.)

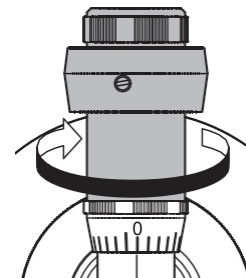
6 Tegye vissza a hangkarját a kartámaszba.

7 Tartsa az ellensúlyt az ujjával úgy, hogy az ne mozduljon el, és fordítsa el a stylus nyomásbeállító gyűrűt úgy, hogy a "0" jelzése egy vonalba kerüljön a hangkaron lévő vonallal.



Tolnyomás-
beállító gyűrű

8 A megfelelő kazettatoll nyomásának beállításához fordítsa el az ellensúlyt a nyíl irányába.

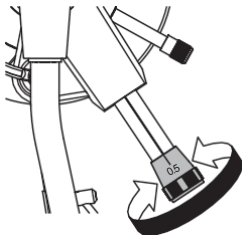


0 A megfelelő tűnyomással kapcsolatos részletekért olvassa el a használt k a z e t t a kézikönyvét.

A csúszásgátló beállítása

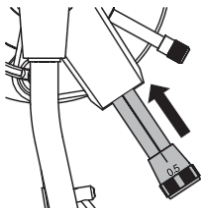
A csúszásgátló beállítás a lemez forgása miatt a tollhegyet befelé húzó erő ellensúlyozására történik.

1 Forgassa el a csúszásgátló gombot, és állítsa be a kazetta túnyomásával megegyező számot.



2 Nyomja a csúszásgátló gombot a nyíl irányába.

Ezzel bekapcsolja a csúszásgátló funkciót.

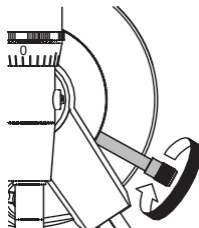


- 0 Ha a kazetta túnyomása nagyobb, mint 3,0 g , állítsa be a "3" értéket.
- 0 Ez nem befolyásolja a kar érzékenységét, mivel a készülék csúszásgátló funkcióját egy mágneses rendszer végzi, amely nem érintkezik a hangkar tengelyével.

A hangkar magasságának beállítása

Az Ön által használt kazettától vagy fejhéjtől függően előfordulhat, hogy a hangkar nem párhuzamos a lemezzel, amikor a stylus hozzáér a lemezhez. Ha ez történik, állítsa be a hangkar magasságát, amíg az párhuzamos nem lesz a lemezzel. Ezt megfelelően be kell állítani, hogy a kazetta nyele megfelelően lekövethesse a lemez barázdáit.

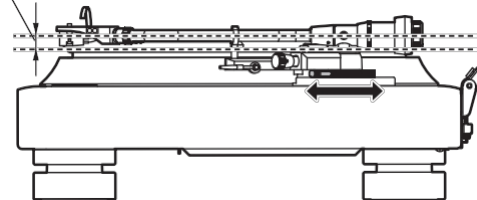
- 1 A kar magasságállító gombot az óramutató járásával ellentétes irányban elfordítva oldja ki a reteszelést.**

**2**

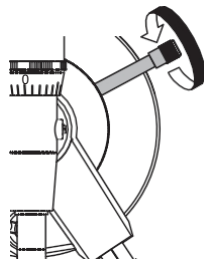
A hangkar magasságának beállításához használja a kar magasságállító gombját a hangkar alapjának elforgatásához és a magasság beállításához.

- o Állítsa be, amíg a hangkar párhuzamos a lemez tetejével.

Tartsa párhuzamosan



3 Forgassa el a kar magasságállító gombot az óramutató járásával megegyező irányba a rögzítéshez.



- A hangkar magassága 0 és 0,35 hüvelyk (9 mm) között állítható.
- Ha a kazetta magassága túl kicsi, előfordulhat, hogy a hangkar magasságának beállításával a hangkar nem lesz párhuzamos a lemezzel. Ha ez történik, helyezze a mellékelt kazettatávolítót a fejhéj és a kazetta közé, és állítsa be, amíg a hangkar párhuzamos nem lesz a lemezzel.

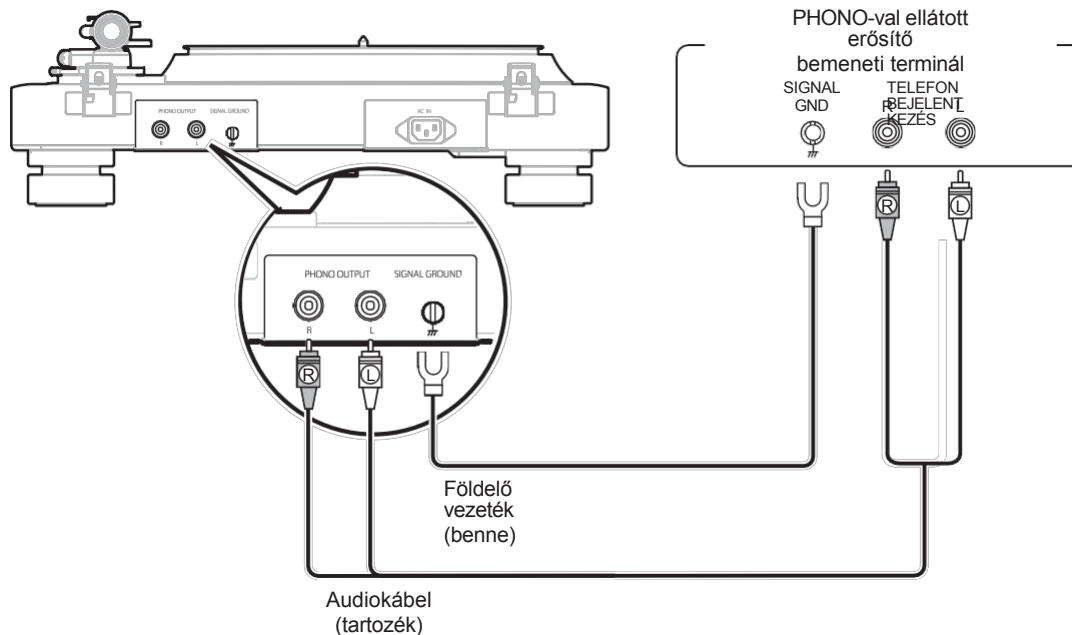
■ Tartalomjegyzék

| | |
|---|----|
| Phono bemenettel rendelkező erősítő csatlakoztatása | 24 |
| A tápkábel csatlakoztatása | 25 |

MEGJ

- 0 **FIGYELJÉSEN** csatlakoztassa a tápkábelt, amíg minden csatlakoztatás be nem fejeződött.
- 0 **FIGYELJÉSEN** kösse össze a tápkábeleket a csatlakozókábelekkel. Ez zúgást vagy zajt okozhat.

Phono bemenettel rendelkező erősítő csatlakoztatása

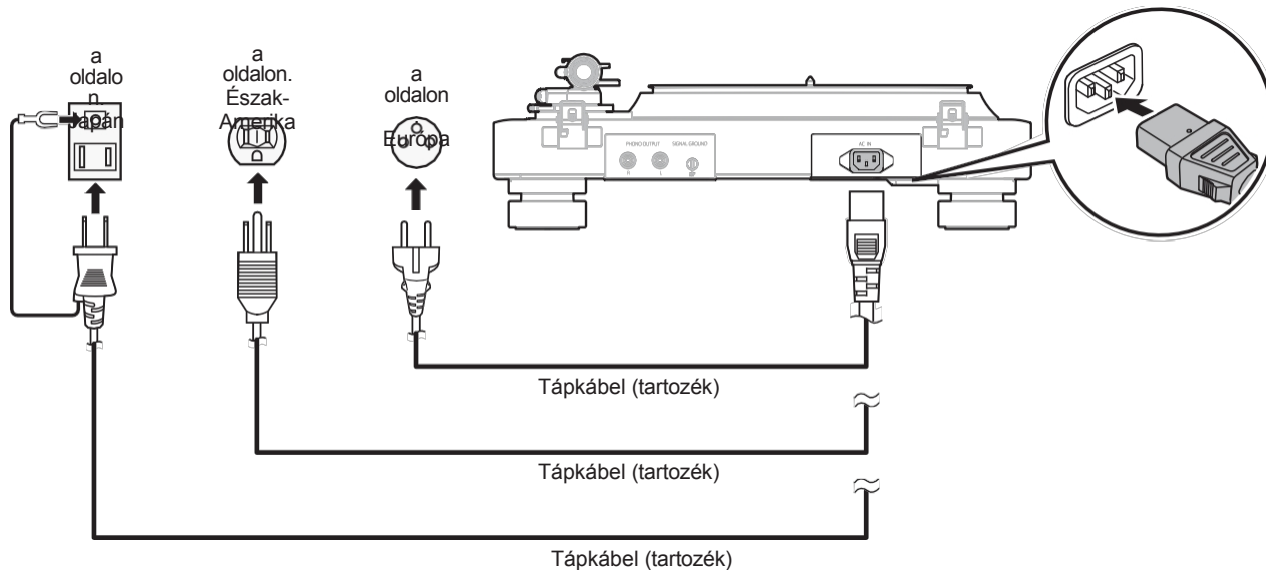


0 Ha az ehhez a készülékhez csatlakoztatott készülék rendelkezik földelőcsatlakozóval, csatlakoztassa a földelővezetékét (tartozék) ennek a készüléknek a földelőcsatlakozójához (SIGNAL GROUND). Ez csökkentheti a lejátszás közbeni zajt.

0 A hangkábel dugóhoz piros és fekete gumigyűrűket erősítették, hogy megkülönböztessék a bal és a jobb oldali hangszórót. Ha a gyűrűk leváltak, rögzítse őket újra.

A tápkábel csatlakoztatása

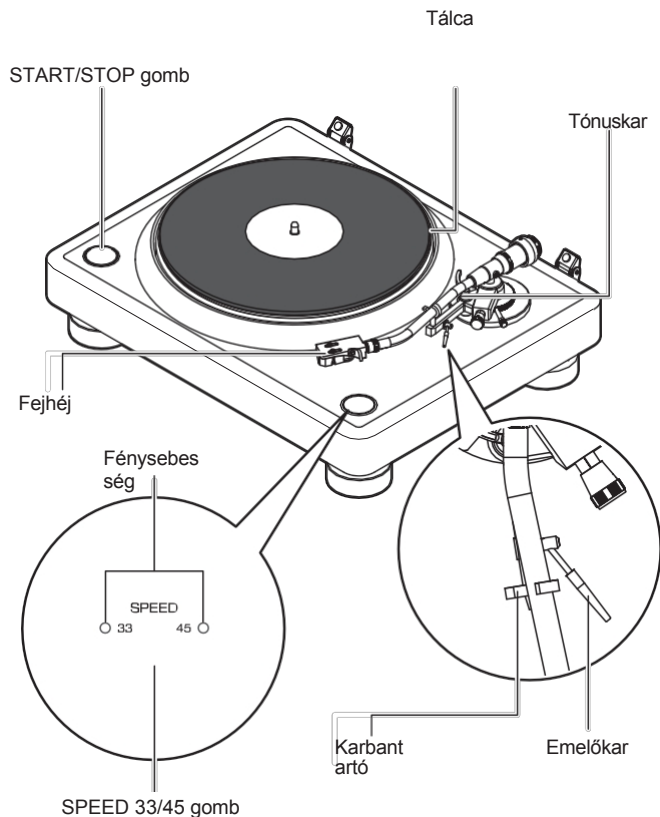
Az összes csatlakoztatás befejezése után dugja be a hálózati dugót a konnektorba. Minden régióhoz egy hálózati kábel tartozik. Használja a régiójának megfelelő tápkábelt.



MEGJ EGYZÉ S

0 Ez a készülék akkor kapcsol be, amikor a készülékhez csatlakoztatott tápkábelt bedugja a konnektorba.

Felvétel lejátszás



Felvétel lejátszás

1 Helyezzen egy lemezt a tányérra.



- EP ("fánk") lemezekhez helyezze a mellékelt 45 rpm adaptert a középső orsóra.
- A 45 fordulat/perces lemezekhez való adapter stabilizátorként is használható.

2 Nyomja meg a SPEED 33/45 gombot a lejátszott lemeznek megfelelő tányérsebesség beállításához.

A gomb a 33 1/3 fordulat/perc és a 45 fordulat/perc között váltogat. Az aktuális sebesség a sebességjelző lámpán jelenik meg.

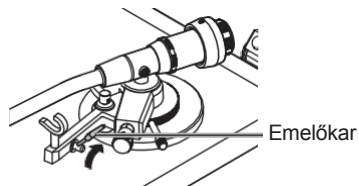


- Ez a készülék támogatja a 78 fordulat/perces lemezeket is. Nyomja meg a SPEED 33/45 gomb lenyomása közben a START/STOP gombot. Mindkét sebességjelző lámpa kigyullad, és a sebesség 78 fordulat/perc sebességre változik.
- A lemez fordulatszámát általában a lemez borítóján vagy címkején adják meg.
- A SPEED 33/45 gomb megnyomása után a sebességjelző lámpa körülbelül 20 másodpercre kigyullad.
- A beállított sebességnek megfelelő sebességjelző lámpa kigyullad, amikor a tányér forog.
- Miután a tányér megállt, a sebességjelző lámpa körülbelül 20 másodperc múlva kialszik.

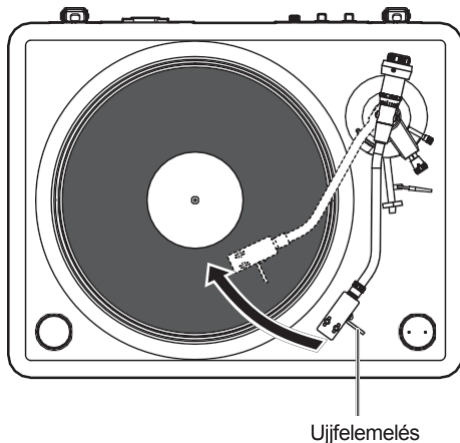
3 Nyomja meg a START/STOP gombot.

A tányér elkezd forogni.

4 Emelje fel az emelőkart, és vegye le a hangkarját a kartámaszról.

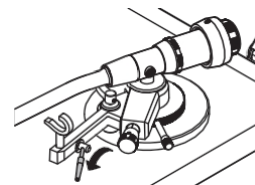


5 Fogja meg az ujjemelőt, és mozgassa a toll hegyét közvetlenül a lejátszandó zeneszám kezdőpozíciója fölé.



6 Engedje le az emelőkart.

A hangkar lassan leereszkedik, és a lejátszás akkor kezdődik, amikor a toll hegye eléri a rekordot.



- o Vigyázzon, hogy ne karcolja meg a lemezeket.
- o A lejátszás során vegye figyelembe a következőket. o Ne érjen a hangkarhoz vagy a tányérhoz. o Ne váltsa le a tápellátást.
- o Győződjön meg róla, hogy a készülék nincs kitéve rezgésnek vagy ütésnek.
- o Ne cserélje ki a lemezt, amíg a lemeztányér teljesen meg nem áll.
- o Ne gyakoroljon nyomást a kezével a tányér megállítására forgás közben. Ez belső hőt hoz létre, ami a berendezés meghibásodásához vagy tüzesettséghez vezethet.

A lejátszás leállítása

- 1 Emelje fel az emelőkart.**
A hangkar felemelésével távolítsa el a stylus-t a lemezről.
- 2 Tartsa a fejhallgató ujjlenyomatát, és helyezze vissza a hangkarját a kartámaszba.**
- 3 Engedje le az emelőkart.**
- 4 Nyomja meg a START/STOP gombot.**
A tányér megáll.

Tartalomjegyzék

■ Hibaelhárítás

| | |
|---|----|
| Nem kapcsol be a tápegység | 31 |
| A tápellátás nem kapcsolható ki | 31 |
| Nem jön ki hang | 31 |
| Zúgás hallatszik | 32 |
| A hang kimarad, karcos vagy torzul | 32 |
| Az üvöltés előállítása | 33 |
| A hangkar félúton megáll | 33 |
| A tányér nem forog a beállított sebességgel | 33 |

Hibaelhárítás

Ha probléma merülne fel, először ellenőrizze a következőket:

1. Helyesek a csatlakozások?
2. A készüléket a használati útmutatóban leírtak szerint üzemeltetik?
3. A többi eszköz megfelelően működik?

Ha ez a készülék nem működik megfelelően, ellenőrizze az ebben a szakaszban található megfelelő tüneteket.

Ha a tünetek nem egyeznek az itt leírtakkal, forduljon a kereskedőhöz, mivel a készülék hibája is lehet. Ebben az esetben azonnal kapcsolja ki a készüléket, és forduljon ahhoz a bolthoz, ahol ezt a készüléket vásárolta.

Nem kapcsol be a tápegység

A tápellátás nincs bekapcsolva.

- 0 Ellenőrizze, hogy a hálózati csatlakozó megfelelően van-e behelyezve a hálózati csatlakozóba. (v 25. o.)

A tápellátás nem kapcsolható ki

A tápellátás nem kapcsolható ki.

- 0 Ez a készülék nem rendelkezik hálózati kapcsolóval. Ha hosszabb időre elhagyja otthonát, vagy ha nyaralni megy, húzza ki a tápkábelt a konnektorból.

Nem jön ki hang

Nem keletkezik hang. Vagy a hang torz.

- 0 Ellenőrizze az összes eszköz csatlakoztatását. (v 23. o.)
- 0 Tegye be a csatlakozókábeleket egészen befelé.
- 0 Ellenőrizze, hogy a bemeneti és kimeneti csatlakozók nincsenek-e fordítva csatlakoztatva.
- 0 Ellenőrizze a kábelek sérülését.
- 0 Ellenőrizze az erősítő funkcióit és kezelőszerveit, és szükség szerint állítsa be.
- 0 Győződjön meg róla, hogy a patron megfelelően van-e csatlakoztatva. (v 12. o.)

Zúgás hallatszik

Zúgás hallatszik.

- Ellenőrizze, hogy a hangkábel földelő vezetéke csatlakozik-e az erősítőhöz. (v 24. o.)
- Ellenőrizze, hogy a hangkábel megfelelően van-e csatlakoztatva az erősítőhöz. (v 24. oldal)
- Ellenőrizze, hogy a fejhéj biztonságosan rögzítve van-e a hangkarhoz (v 14. oldal).

A hang kimarad, karcos vagy torzul

A hang kimarad, karcos vagy torzul.

- Nem a megfelelő ceruzanyomás van alkalmazva. Állítsa be a megfelelő nyomást. (v 17. o.)
- Győződjön meg róla, hogy a lemezen nincsenek karcok.
- Győződjön meg róla, hogy a lemez nem ferde.
- Győződjön meg róla, hogy nincs szennyeződés vagy por a styluson vagy a lemezen.

Az üvöltés előállítása

Üvöltés keletkezik.

- Ez a készülék és a hangszóró túl közel van egymáshoz. Távolítsa el a hangszórót ettől a készüléktől.
- Ez a készülék instabil helyzetben van. Telepítse stabil, vízszintes helyre.
- A lejátszás hangereje túl hangos. Állítsa a csatlakoztatott erősítő hangerejét a megfelelő szintre.

A hangkar félúton megáll

A hangkar nem követi a lejátszás során.

- Győződjön meg róla, hogy a lemezen nincsenek karcolások.
- Győződjön meg róla, hogy semmi sem akadályozza a hangkar működését.

A tányér nem forog a beállított sebességgel

A tányér nem a beállított sebességgel forog.

- A sebességjelző folyamatosan villog, ha a tányér nem a beállított sebességgel forog. Húzza ki és dugja vissza a hálózati kábelt, majd nyomja meg újra a START/STOP gombot. Ha ez nem oldja meg a problémát, forduljon ügyfélszolgálati központunkhoz.

Műszaki adatok

■ Lemezjátszó szakasz

| | |
|-------------------------------------|--|
| Vezetési rendszer: | Közvetlen meghajtás |
| Sebesség: | fordulatszám: 33 1/3 rpm, 45 rpm, 78 rpm |
| Wow & flutter: | kevesebb mint 0,06 % WRMS |
| Kezdési időpont: | percenkénti fordulatszám: A megadott fordulatszám 1,0 másodpercen belül (33 fordulat/perc esetén). |
| Indulási nyomaték: | (4,5 kg/cm) |
| Tálca: | 305 mm (12 hüvelyk) átmérőjű alumíniumöntvény. |
| Motor: | DC motor: Kefe nélküli DC motor |
| Sebességszabályozó rendszer: | SVPWM vezérlés, Quartz lock |
| A forgás eltérése: | ± 0,5 %-on belül |
| S/N arány: | Több mint 70 dB |

■ Hangkar szakasz

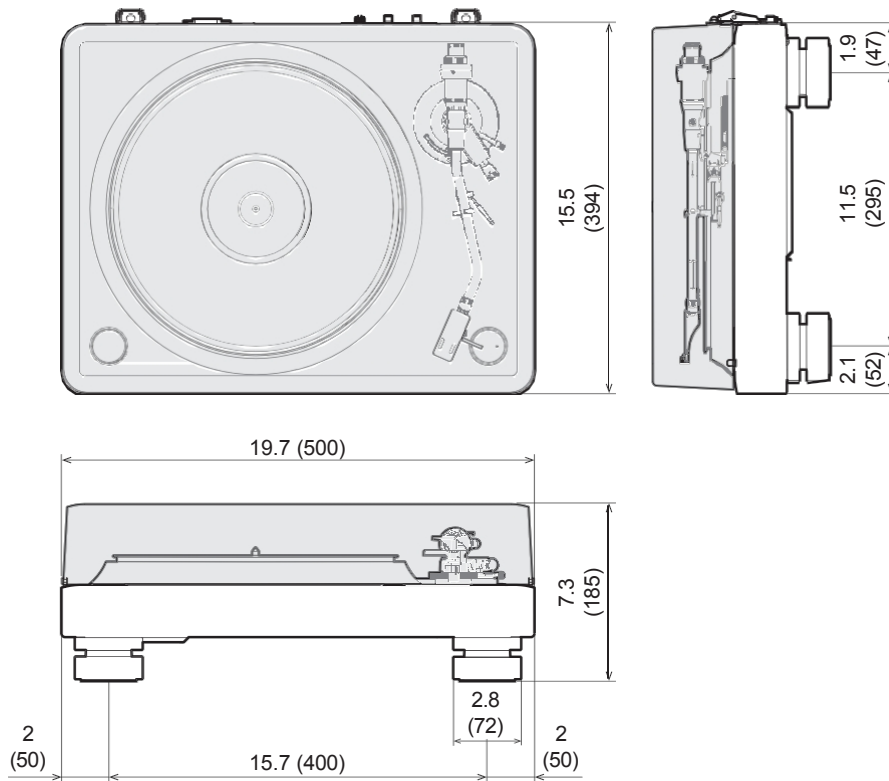
| | |
|--|--|
| Karforma: | Statikus egyensúly S-alakú csőkar |
| Hatékony karhossz: | (244 mm) |
| Túlnyúlás: | 12,5 mm (0,5 hüvelyk) |
| Követési hiba: | 2,5°-on belül (max.) |
| Kar magassága állítható tartományban: | (9 mm) |
| Tollnyomás változó tartomány: | 3 g (29,4 mN) Egy lépés 0,1 g (0,98 mN) |
| Megfelelő patron súlya: | alsúly nélkül 4 és 16 g között 15-27 g (beleértve a fejhüvelyt a vezetékkel, csavarokkal, anyákkal és alátétekkel) Alsúly használata 14-26 g 25-37 g (beleértve a fejhüvelyt a vezetékkel, csavarokkal, anyákkal és alátétekkel) |
| Fejhéj súlya: | (csavarokkal, anyákkal és alátétekkel együtt) |

■ Általános

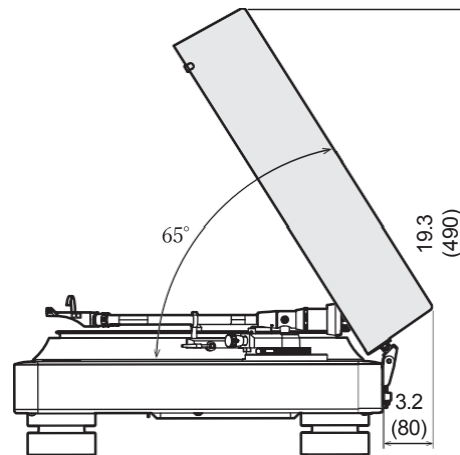
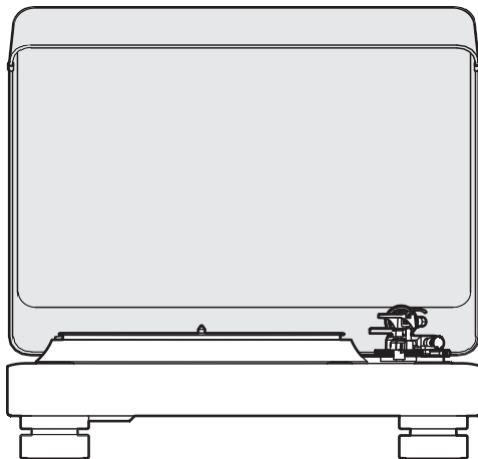
| | |
|---|--------------------------|
| Üzemi hőmérséklet: | +5 °C - +35 °C |
| Tápegység: | AC 100 - 240 V, 50/60 Hz |
| Energiafogyasztás: | 4 W |
| Energiafogyasztás készenléti üzemmódban: | 0,3 W-nál kevesebb |

A fejlesztés érdekében a specifikációk és a kialakítás előzetes értesítés nélkül változhatnak.

■ Méretek (egység : in. (mm))



【A védőborító kinyitva】



■ **Súly: 18,5 kg (a porvédővel együtt)**



**Importőr és forgalmazó: Horn Distribution
S.A. Kurantów Str. 34, 02-873 Varsó,
Lengyelország**

További hasznos információkat találhat a termékről, amelyhez ez a kézikönyv tartozik, a forgalmazó weboldalán a következő címen

www.horn.eu

DENON®

www.denon.com

3520 10915 00AS

©2023 DEI Sales, Inc. Minden jog fenntartva.

Előzetes értesítés nélkül változhat.
Minden jog fenntartva. Horn Distribution S.A.